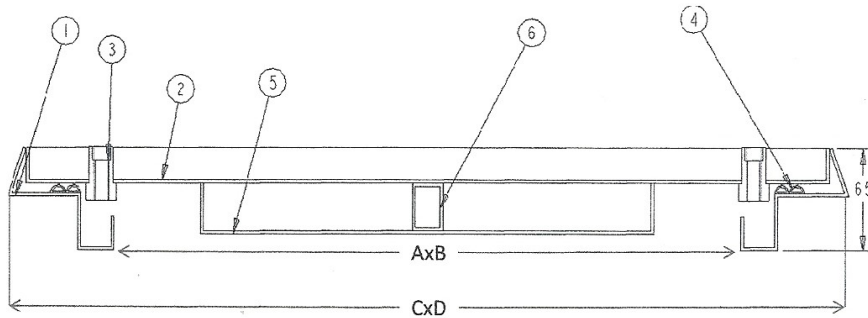




ΕΘΝΙΚΟ ΜΕΤΣΟΒΙΟ ΠΟΛΥΤΕΧΝΕΙΟ / ΕΡΓΑΣΤΗΡΙΟ ΑΝΤΟΧΗΣ ΥΛΙΚΩΝ
ΕΚΘΕΣΗ ΔΟΚΙΜΩΝ

ΑΡΙΘΜΟΣ ΣΕΙΡΑΣ 748/61.14 ΕΝΤΟΛΕΑΣ : Ταλαντζής Νίκος.

Η παρούσα Έκθεση Δοκιμών, δεν είναι δυνατόν να αναπαραχθεί χωρίς τη έγγραφη άδεια του Ε.Α.Υ. / Ε.Μ.Π.



1. Εξωτερικό Πλαίσιο
2. Εσωτερικό Πλαίσιο.
3. Υποδοχή για χερούλι και βίδα.
4. Λάστιχα στεγάνωσης.
5. Ταψί δεσίματος
6. Στραντζαριστό δεσίματος

Υ Π Ο Γ Ρ Α Φ Ε Σ Υ Π Ε Υ Θ Υ Ν Ω Ν

Ο Υπεύθυνος της Δοκιμής

Ο Υπεύθυνος του Τμήματος Ελέγχων & Δοκιμών

Ευαγγελία Κοντού Δρούγκα
Καθηγήτρια ΕΜΠ



Σιδερίδης Αιμίλιος
Επίκουρος Καθηγητής ΕΜΠ

Υπεύθυνος Έκδοσης : Δρ Β. ΒΑΔΑΛΟΥΚΑ
ΗΜΕΡΟΜΗΝΙΑ ΕΚΔΟΣΗΣ : 17 Δεκεμβρίου 2014

Υπεύθυνος Αναθεώρησης : Δρ. Σιδερίδης Αιμίλιος
ΑΡΙΘΜΟΣ ΑΝΑΘΕΩΡΗΣΗΣ :

Κωδικός εγγράφου : E- 0301.06 / Έκδοση 1 / Τροποποίηση 0 / Ημ-νια 02-12-1998 /

σελίδα 2 από σελίδες 3



ΕΘΝΙΚΟ ΜΕΤΣΟΒΙΟ ΠΟΛΥΤΕΧΝΕΙΟ / ΕΡΓΑΣΤΗΡΙΟ ΑΝΤΟΧΗΣ ΥΛΙΚΩΝ
ΕΚΘΕΣΗ ΔΟΚΙΜΩΝ

ΑΡΙΘΜΟΣ ΣΕΙΡΑΣ 748/61.14 ΕΝΤΟΛΕΑΣ : Ταλαντζής Νίκος.

Η παρούσα Έκθεση Δοκιμών, δεν είναι δυνατόν να αναπαραχθεί χωρίς τη έγγραφη άδεια του Ε.Α.Υ. / Ε.Μ.Π.

1. ΣΥΝΤΟΜΗ ΠΕΡΙΓΡΑΦΗ ΔΟΚΙΜΗΣ - ΣΚΟΠΟΣ ΔΟΚΙΜΗΣ : Θλίψη καλύμματος φρεατίου με σκοπό τον έλεγχο της μηχανικής συμπεριφοράς υπό προκαθορισμένο φορτίο.

2. ΠΕΡΙΓΡΑΦΗ ΔΟΚΙΜΙΩΝ : Το υλικό κατασκευής του καλύμματος είναι γαλβανιζέ, με κάλυψη από ξύλο.
Διαστάσεις φρεατίου 745 X 745 mm.
Καθαρό άνοιγμα 600 mm.

3.ΤΕΧΝΙΚΗ ΠΡΟΔΙΑΓΡΑΦΗ ΔΟΚΙΜΗΣ (ΕΘΝΙΚΑ Η ΔΙΕΘΝΗ ΠΡΟΤΥΠΑ [] / ΠΛΑΝΟ ΠΟΙΟΤΗΤΑΣ [])

Ο έλεγχος της δοκιμής γίνεται με βάση το πρότυπο **ΕΛΟΤ EN 124**

4. ΠΡΟΣΘΕΤΗ ΔΙΑΔΙΚΑΣΙΑ (Η ΕΞΑΙΡΕΣΗ ΑΠΟ ΤΗΝ ΤΕΧΝΙΚΗ ΠΡΟΔΙΑΓΡΑΦΗ) :
Δεν ακολουθείται πρόσθετη διαδικασία ή εξαίρεση από την τεχνική προδιαγραφή.

5. ΣΤΟΙΧΕΙΑ ΔΕΙΓΜΑΤΟΛΗΨΙΑΣ

Η ευθύνη δειγματοληψίας βαρύνει απολύτως τον εντολέα

6. ΕΠΙΔΡΑΣΕΙΣ ΕΠΙ ΤΩΝ ΔΟΚΙΜΙΩΝ

Ουδμία επίδραση υφίσταται το δοκίμιο και η δοκιμή εκτελείται σε συνθήκες περιβάλλοντος.

7. ΑΠΟΤΕΛΕΣΜΑΤΑ ΔΟΚΙΜΗΣ - ΑΚΡΙΒΕΙΑ ΔΟΚΙΜΗΣ - ΕΚΤΙΜΩΜΕΝΗ ΑΒΕΒΑΙΟΤΗΤΑ :

1. Επιβλήθηκε φορτίο 10 kN, αφαιρέθηκε και η διαδικασία επαναλήφθηκε 5 φορές.
2. Μετρήθηκε η παραμένουσα βύθιση και βρέθηκε : = 1,50 mm
3. Στην συνέχεια επιβλήθηκε φορτίο 15 kN για 30 δευτερόλεπτα και ελέγχθηκε η ύπαρξη ρωγμών. Ουδμία μακροσκοπικώς ορατή ρωγμή παρατηρήθηκε.

Η παραμένουσα παραμόρφωση ήταν μικρότερη από τη μέγιστη προβλεπόμενη από την προδιαγραφή, ίση με $(1/100 \times 600 \text{ mm} \leq 6,00 \text{ mm})$.

Τα αποτελέσματα του ελέγχου ικανοποιούν τις απαιτήσεις του προτύπου ΕΛΟΤ EN 124 για κάλυμμα της κατηγορίας A15.

8. ΛΟΙΠΕΣ ΠΑΡΑΤΗΡΗΣΕΙΣ :

Η δοκιμή εκτελείται σύμφωνα με την αίτηση του εντολέα.

9. ΠΡΟΣΩΠΙΚΟ ΔΟΚΙΜΗΣ :

Το τεχνικό προσωπικό που εμπλέκεται στην εκτέλεση των δοκιμών απαρτίζεται από τους κ.κ. Κατσικάνη Αναστάσιο, Γεωργαλά Νικολάου και Μίσα Αλεξάνδρου, ενώ σε όλη την διάρκεια των δοκιμών παρευρίσκεται και ο Υπεύθυνος του Τμήματος Ελέγχων και Δοκιμών Επίκουρος Καθηγητής ΕΜΠ Σιδερίδης Αιμίλιος.

Υ Π Ο Γ Ρ Α Φ Ε Σ Υ Π Ε Υ Θ Υ Ν Ω Ν

Ο Υπεύθυνος της Δοκιμής

Ευαγγελία Κοντού Δρούγκα
Καθηγήτρια ΕΜΠ

Ο Υπεύθυνος του Τμήματος Ελέγχων & Δοκιμών



Σιδερίδης Αιμίλιος
Επίκουρος Καθηγητής ΕΜΠ

Υπεύθυνος Έκδοσης : Δρ Β. ΒΑΔΑΛΟΥΚΑ

Υπεύθυνος Αναθεώρησης : Δρ. Σιδερίδης Αιμίλιος

ΗΜΕΡΟΜΗΝΙΑ ΕΚΔΟΣΗΣ : 17 Δεκεμβρίου 2014

ΑΡΙΘΜ. ΑΝΑΘΕΩΡΗΣΗΣ :

Κωδικός εγγράφου : Ε- 0301.06 / Έκδοση 1 / Τροποποίηση 0 / Ημ-νια 02-12-1998 /

σελίδα 2 από σελίδες 3



ΕΘΝΙΚΟ ΜΕΤΣΟΒΙΟ ΠΟΛΥΤΕΧΝΕΙΟ

ΣΧΟΛΗ ΕΦΑΡΜΟΣΜΕΝΩΝ ΜΑΘΗΜΑΤΙΚΩΝ ΚΑΙ
ΦΥΣΙΚΩΝ ΕΠΙΣΤΗΜΩΝ – ΤΟΜΕΑΣ ΜΗΧΑΝΙΚΗΣ

ΕΡΓΑΣΤΗΡΙΟ ΑΝΤΟΧΗΣ ΥΛΙΚΩΝ

ΛΕΩΦ. ΗΡΩΩΝ ΠΟΛΥΤΕΧΝΕΙΟΥ 5, 15780 ΖΩΓΡΑΦΟΥ

☎ 210 7721212-7721219 Fax 210 7721302

Αθήνα 20 Ιανουαρίου 2016

ΕΚΘΕΣΗ ΔΟΚΙΜΩΝ

ΜΕ ΑΡΙΘΜΟ ΣΕΙΡΑΣ **810/02.16**

ΕΝΤΟΛΕΑΣ : **Ν.Ταλαντζής και Σια Ο.Ε.**

Διεύθυνση : **ΕΛΑΣΣΩΝΟΣ 4 ΚΑΜΑΤΕΡΟ**

ΕΙΔΟΣ ΔΟΚΙΜΗΣ : Θλίψη καλύμματος φρεατίου εξωτερικών διαστάσεων **745 X 745 mm**

ΣΤΟΙΧΕΙΑ ΑΙΤΗΣΕΩΣ : 13 Ιανουαρίου 2016

ΗΜΕΡΟΜΗΝΙΑ ΔΟΚΙΜΗΣ: 13 Ιανουαρίου 2016

ΗΜΕΡΟΜΗΝΙΑ ΕΚΔΟΣΗΣ : 20 Ιανουαρίου 2016

ΑΡΙΘΜ. ΑΝΑΘΕΩΡΗΣΗΣ: 0

Ο Υπεύθυνος της Δοκιμής

Δρ ΕΥΑΓΓΕΛΙΑ ΚΟΝΤΟΥ- ΔΡΟΥΓΚΑ

Ο Δ/ντής Διασφ. Ποιότητας

Δρ ΣΙΔΕΡΙΔΗΣ ΑΙΜΙΛΙΟΣ

Ο Διευθυντής του ΕΑΥ

Δρ ΘΕΟΤΟΚΟΓΛΟΥ ΕΥΣΤΑΘΙΟΣ

Ο Υπεύθυνος της έκδοσης

Δρ Β. ΒΑΔΑΛΟΥΚΑ



Υπεύθυνος Αναθεώρησης Εγγράφου : Δρ ΣΙΔΕΡΙΔΗΣ ΑΙΜΙΛΙΟΣ